

Стальные шаровые краны «Бивал»

DN 15–50 мм, PN 4,0 МПа

для природного газа, воздуха и нейтральных газов

Применение

Для установки в газораспределительных системах и магистралях природного газа с рабочим давлением до 1,2 МПа.

Температура рабочей среды –40...+80 °С.

Установка

Кран устанавливается на трубопроводе в любом положении в местах, доступных для эксплуатации. Не требует технического обслуживания.

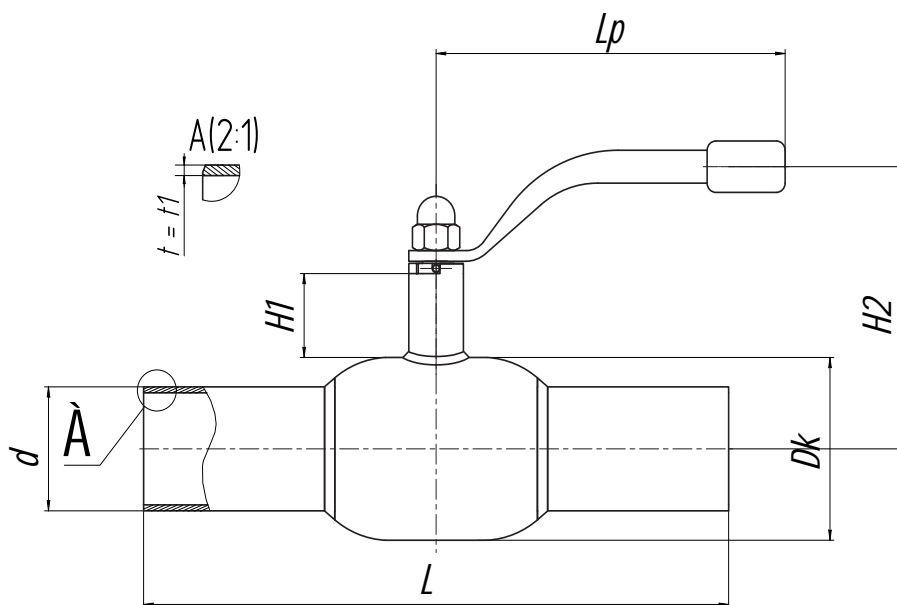
Спецификация материалов

Корпус крана	Углеродистая сталь
Шар	Нержавеющая сталь
Седло шара и сальник	Фторопласт с добавлением 20 % углерода + нитрил NBR
Уплотнительные кольца	Нитрил NBR, Viton



КШГ Серия 12,
DN 15–50, PN 4,0 МПа

Сварка / Сварка



Основные технические характеристики

Артикул	DN, (мм)	Маркировка	Проходной DN, (мм)	Размеры, (мм)									Масса, (кг)
				Dk	d	t	t1	L	H1	H2	Lp		
СМ03В201227	15	КШГ 12.015.40 С/С	10	38	22	2,5	4	210	50	122	140	0,8	
СМ03В201228	20	КШГ 12.020.40 С/С	15	42	25	2,5	2,5	230	47	126	140	0,8	
СМ03В201229	25	КШГ 12.025.40 С/С	20	51	32	3	3	230	47	130	140	1,0	
СМ03В201231	32	КШГ 12.032.40 С/С	25	57	38	3	3	260	48	134	140	1,4	
СМ03В201232	40	КШГ 12.040.40 С/С	32	76	48	3	3,5	260	41	144	180	2,1	
СМ03В201233	50	КШГ 12.050.40 С/С	40	89	57	4	4	300	41	150	180	3,0	

Примечание: по запросу возможно исполнение 11 серии.

Стальные шаровые краны «Бивал»

DN 65–100 мм, PN 2,5 МПа

для природного газа, воздуха и нейтральных газов

Применение

Для установки в газораспределительных системах и магистралях природного газа с рабочим давлением до 1,2 МПа.

Температура рабочей среды –40...+80 °С.

Установка

Кран устанавливается на трубопроводе в любом положении в местах, доступных для эксплуатации. Не требует технического обслуживания.

Спецификация материалов

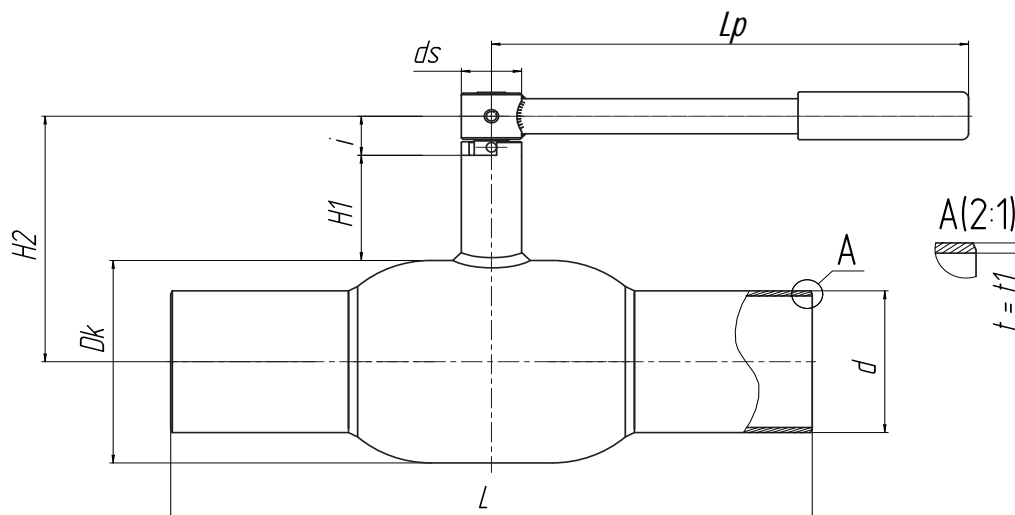
Корпус крана	Углеродистая сталь
Шар	Нержавеющая сталь
Седло шара и сальник	Фторопласт с добавлением 20 % углерода + нитрил NBR
Уплотнительные кольца	Нитрил NBR, Viton

Примечание: по запросу краны могут быть оснащены механическим редуктором, электро- или пневмоприводом.



КШГ Серия 12,
DN 65–100, PN 2,5 МПа

Сварка / Сварка



Основные технические характеристики

Артикул	DN, (мм)	Маркировка	Проходной DN, (мм)	Размеры, (мм)										Масса, (кг)
				Dk	d	t	t1	L	H1	H2	ds	i	Lp	
СМ03В201234	65	КШГ 12.065.25 С/С	50	108	76	4	4	360	66	160	18	40	275	4,5
СМ03В201235	80	КШГ 12.080.25 С/С	65	127	89	4	4	370	66	169	18	40	275	6,0
СМ03В201236	100	КШГ 12.100.25 С/С	80	152	108	4	4	390	81	208	24	50,5	365	9,7

Примечание: по запросу возможно исполнение 11 серии.
Возможные типы приводов для кранов см. на стр. **32–36**.

Стальные шаровые краны «Бивал»

DN 125–500, PN 2,5 МПа

для природного газа, воздуха и нейтральных газов

Применение

Для установки в газораспределительных системах и магистралях природного газа с рабочим давлением до 1,2 МПа. Температура рабочей среды –40...+80 °С.

Установка

Кран устанавливается на трубопроводе в любом положении в местах, доступных для эксплуатации. Не требует технического обслуживания.

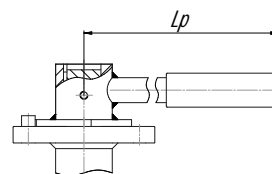
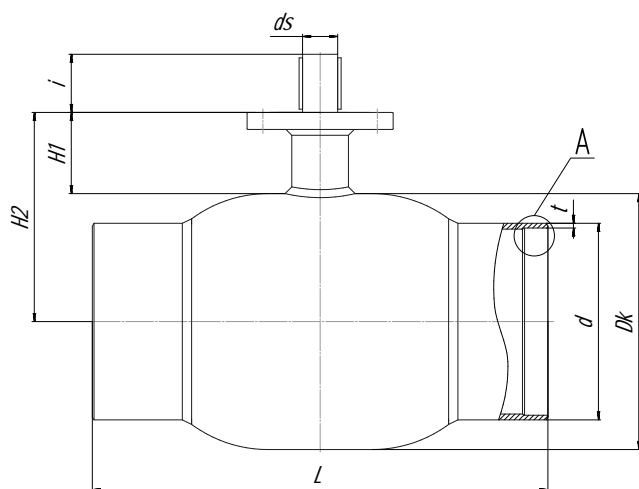
Спецификация материалов

Корпус крана	Углеродистая сталь
Шар	Нержавеющая сталь
Седло шара и сальник	Фторопласт с добавлением 20 % углерода + нитрил NBR
Уплотнительные кольца	Нитрил NBR, Viton

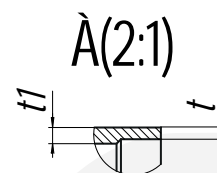
Примечание: по запросу краны могут быть оснащены механическим редуктором, электро- или пневмоприводом.



**КШГ Серия 12,
DN 125–500, PN 2,5 МПа
Сварка / Сварка**



Краны DN 125–150
оснащаются рукояткой



Основные технические характеристики

Артикул	DN, (мм)	Маркировка	Проходной DN, (мм)	Размеры, (мм)											ISO	Масса, (кг)
				Dk	d	t	t1	L	H1	H2	ds	i	Lp			
СМ03В201237	125	КШГ 12.125.25 С/С	100	178	133	5	5	390	117,5	221	24	40	365	F07	17,3	
СМ03В201240	150	КШГ 12.150.25 С/С	125	219	159	5	5	390	135,5	245	30	50	650	F10	26,9	
СМ03В143899	200	КШГ 12.200.25 С/С	146	273	219	6	8	390	152	288,5	30	61,5	-	F12	35	
СМ03В143900	250	КШГ 12.250.25 С/С	195	377	273	6	8	630	120	306	50	84	-	F14	90	
СМ03В201121	300	КШГ 12.300.25 С/С	246	457	325	8	10	724	108	336,5	60	105	-	F16	180	
СМ03В212015	350	КШГ 12.350.25 С/С	290	530	377	10	10	824	130,5	395,5	60	109,5	-	F16	248	
СМ03В344209	400	КШГ 12.400.25 С/С	338	630	420	10	16	930	130,5	445,5	70	119	-	F25	376	
СМ03В377956	500	КШГ 12.500.25 С/С	385	720	530	10	16	970	163,5	523,5	90	149,5	-	F30	560	

Примечание: по запросу возможно исполнение 11 серии. Возможные типы приводов для кранов см. на стр. 32–36.